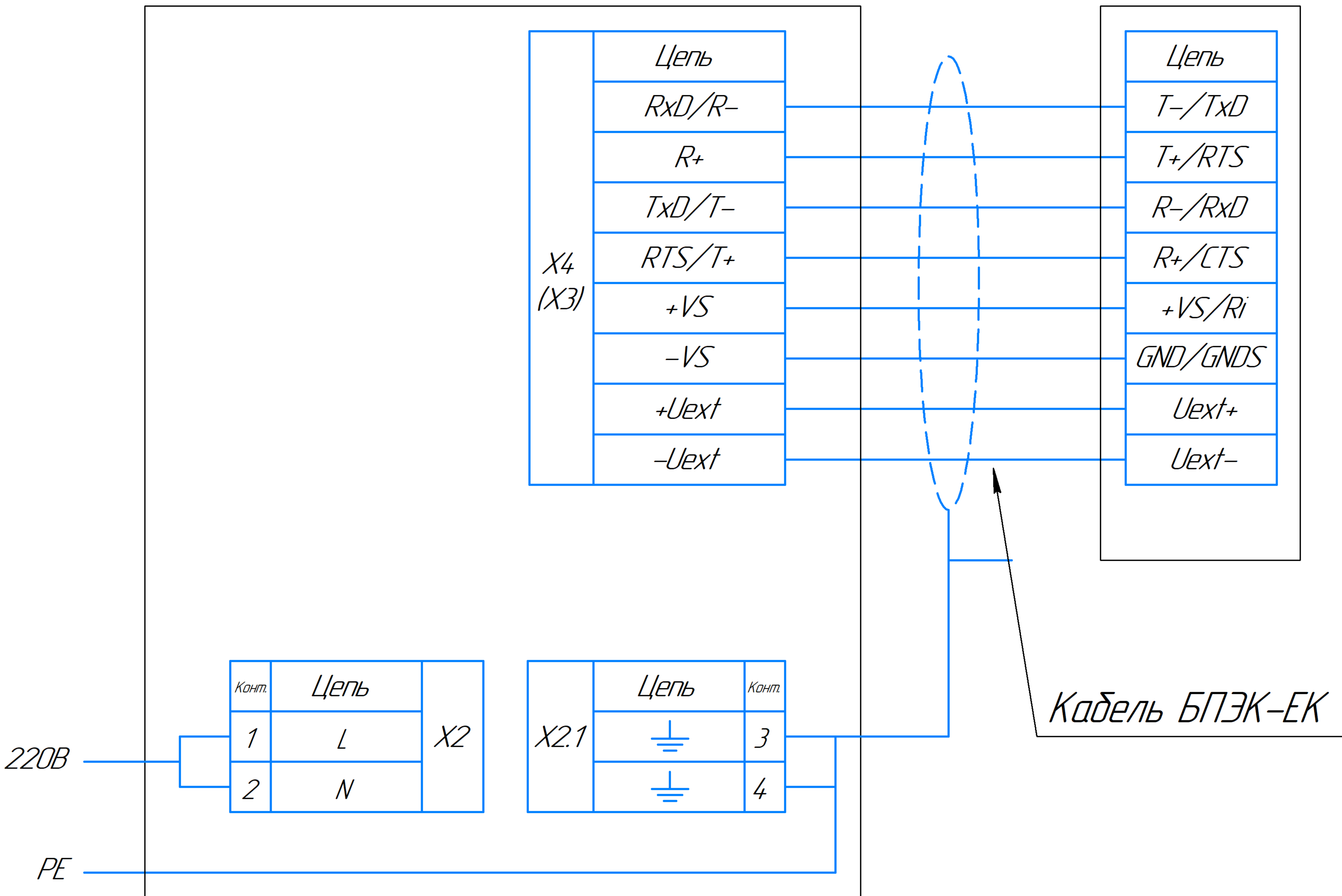


БПЭК-05/ЦК

EK260-290



Подключение кабеля к ЕК выполняется через винтовую колодку

Подключение кабеля к БПЭК выполняется через винтовую колодку

Длина кабеля между БПЭК и ЕК при подключении по RS422 (4х проводной RS485) не более 500 м.

Соединение вести кабелем с сечением провода не менее 0,25 мм<sup>2</sup>

Для соединения рекомендуется применять кабель БПЭК-ЕК производства ООО "Техномер"